








# ATMOS

## PELETTIKATTILAT JA -POLTTIMET


(15.1.2022)

Alapalokattiloita varauksella pellettipolttimelle yläluukussa

	Teho pelletti	class	Hinta € sis alv 24 % <i>ilman poltinta</i>
DC 18 S	6 - 20 kW	5 	2.750,-
DC 25 S	7 - 24 kW	5 	2.950,-
DC 30 SX	7 - 24 kW	5 	3.100,-
DC 32 S	7 - 24 kW	5 	3.350,-
DC 50 S (ATMOS A45)	13,5 - 45 kW	5 	4.000,-



## Pellettikattila - ATMOS D20P

	<i>Teho pelletti</i>	class	Hinta, € sis alv 24% <i>ilman poltinta</i>
<b>D 20 P</b>	6,5 - 22 kW	5 	3.000,-

D20P kattila toimitetaan antureilla KTF20 - 2m (TK), kaksi kpl KTF20 - 5 m (TV ja TS) ja AD03 moduulilla savukaasupuhaltimen ja latauspumpun ohjaukseen kattilapiirissä.

D20P toimitetaan **ilman pellettipoltinta**.



D20P

## Pellettikattilat - ATMOS D14P · D21P · D25P

	<i>Teho pelletti</i>	class	Hinta € sis alv 24% <i>ilman poltinta</i>
<b>D 14 P</b>	4 - 14 kW	5 	2.200,-
<b>D 21 P</b>	4 - 19,5 kW	5 	2.300,-
<b>D 25 P</b>	7 - 24 kW	5 	2.500,-



D14P, D21P and D25P

D14P, D21P ja D25P ei salli puuhalkojen polttamista

D14P, D21P ja D25P toimitetaan kahdella KTF20 - 5m (TV ja TS) anturiella. Kattilat toimitetaan **ilman polttimia**

## Sopiva poltin näille kattiloille :



	Teho		Hinta € sis alv 24%
<b>ATMOS A25</b>	4,5 - 24 kW	code: H0014	1.500,-
- pellettikuljetin ei sisälly hintaan (hinta ostettaessa yhdessä ATMOS kattilan kanssa)			

**Pellettipoltin ATMOS A25 on suunniteltu polttamaan ainoastaan 1-luokan havupuupellettiä, koko Ø 6 - 8 mm, pituus 10 - 25 mm ja lämpöarvolla 16 - 19 MJ.kg<sup>-1</sup>. Poltin on varustettu sähkösytytyksellä (kaksi kierukkaa) ja käynnistyy aina kun lämpötarvetta on. Nimellisteholla kattilan ja polttimen hyötysuhde on 85-90 % palaa puhtaasti. Kun poltin käy täydellä teholla syntyy vähiten epäpuhtauksia ja kattila pysyy puhtaana. Normaaliilla käytöllä, ja ensiluokan pelletin käyttäen, tuhkaa täytyy poistaa 7-30 päivän välein, riippuen tietenkin paloajasta. Poltin ei sovi polttamaan tummaa pellettiä joka sisältää kuorta, se tuottaa kuorta paloputken pohjassa. Tässä tapauksessa on poltin on puhdistettava 1-3 päivän välein.**



Burner ATMOS A25

## Pellettikattilat - ATMOS D10PX · D15PX · D20PX · D25PX

	effekt, pellets	class		Hinta € sis alv 24% sis poltinta
D 10 PX	3 - 10 kW	5		3.950,-
D 15 PX	4,5 - 15 kW	5		4.300,-
D 20 PX	4,5 - 20 kW	5		4.500,-
D 25 PX	4,5 - 24 kW	5		4.900,-



D10PX, D15PX,  
D20PX ja D25PX

D10PX, D15PX, D20PX ja D25PX kattilat **TOIMITETAAN TÄYDELLISENÄ KATTILANA** ATMOS A25 pellettipolttimella, pellettiruuvilla 65 litran sis siilolla (D10PX) / 175 l (D15PX, D20PX) / 215 l (D25PX).

Kattiloissa on kaikki tarvittavat anturit, sis kaksi KTF20 - 5 m (TV ja TS).

## Pellettikattilat - ATMOS DxxP Compact asennusputkituksella ja polttimella

	teho	class		Hinta € sis alv 24% med brännare
D 14 P Compact	4 - 14 kW	5		4.800,-
D 21 P Compact	4 - 19,5 kW	5	 <b>NEW</b>	5.000,-
D 25 P Compact	7 - 24 kW	5		5.300,-



DxxP Compact

DxxP Compact-kattiloilla ei voi polttaa halkoja. DxxP Compact kattilat toimitetaan polttimella ja kahdella KTF20 anturilla - 5 m (TV ja TS).

DxxP Compact kattilat toimitetaan ruostumattomalla putkituksella ja liittimillä (yhdele kattilapiirille termoventtiilillä 70 °C ja yhdelle lämpöpiirille 3-tie shunttiventtiilillä ilman toimilaitetta). Pellettipoltin ATMOS A25 sisältyy. Tarvittavat lisälaitteet ovat pellettiruuvi ja -siilo. Tarvittaessa voidaan järjestelmä päivittää kahdelle tai kolmelle lämpöpiirille jakotukilla ja pumppuryhmillä. Tunnettu valmistaja ESBE on tehnyt ATMOS:lle omat pumppuryhmät sremmilla pumpuilla ja putkituksella

### Erikoisvarusteet Compact-kattiloille

#### Jakotukkeja




ATMOS/ESBE GMA 321 2:lle piirille	90 mm k-väli	ATMOS/ESBE GMA	code: P0506	155,-
331 t 3:lle piirille, 90 mm kytKentäväli			code: P0507	195,-

#### Pumppuryhmiä

ATMOS/ESBE GDA 311 <b>direct</b> - 1" 90 mm (	DHW=käyttövesi)		code: P0503	350,-
ATMOS/ESBE GFA 311 <b>thermostatic 20 - 55 °C</b> - 1" 90 mm (lattiaLämmitys)			code: P0504	400,-
ATMOS/ESBE GRA 311 <b>shuntti toimilaitteella</b> - 1" 90 mm ATMOS/			code: P0533	410,-
ESBE GRA 311 <b>shuntti toimil. 120 s</b> - 1" 90 mm			code: P0505	500,-

## DCxxSP(X) - Combi alapalopuukattila ja pellettikattila samassa kuoressa

	Teho, pelletti	class		Hinta € sis alv24% ilman poltinta
DC 18 SP	20 / 4,5 - 15 kW	5		3.900,-
DC 25 SP	27 / 6 - 20 kW	5		4.350,-
DC 30 SPX	30 / 6 - 20 kW	5		4.700,-
DC 32 SP	35 / 6 - 20 kW	5		5.200,-



### DCxxSP(X) sopivat polttimet:

Hinta € sis alv 24%

ATMOS A25

4,5 - 24 kW

code: H0048

1.500,-

**i** INFO - DCxxSP(X) kattilat ja polttimet ovat varustettuja ilmapellillä joka hoidetaan toimilaitteella (Bellimo) ja säädetään riippuen siitä poltetaanko puuta vai pellettiä. Kattiloissa on AGF2 savukaasuanturi ja KTF20 kattilaanturi joka mahdollistaa pellettipolttimen automattinen käynnistys kun puupuoli on sammunut. Kattiloissa on myös kaksi kpl KTF20 anturia (TV ja TS) polttimen ohjaukseen varaajalta. Koko järjestelmä myydään **täydellisesti varustettuna** automaattiseen käyttöön ja yksinkertaiseen **plug and play asennukseen**. DCxxSP(X) kattilat myydään ilman poltinta.

### Pellettiruuvit ATMOS A25:lle

Pellettiruuvi DA1500 1,5 m, Ø 75 mm (25 W) Kattiloille missä poltin on asennettu kattilan kylkeen.

code: H0151

550,-

- D14P, D21P, D25P, D15P, D20P, DCxxSP(X), CxxSP.

Pellettiruuvi DA2000, 2 m, Ø 75 mm (25 W)

code: H0207

650,-

Pellettiruuvi DA2500 2,5 m, Ø 75 mm (25 W)

code: H0208

780,-

Pellettiruuvi DA3000 3 m, Ø 75 mm (40 W)

code: H0209

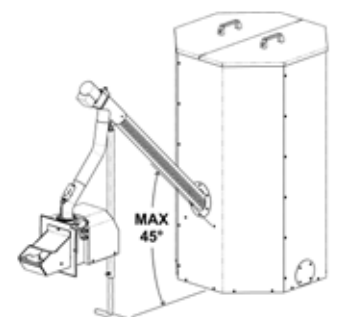
1000,-

Pellettiruuvi DA4000 4 m, Ø 75 mm (40 W)

code: H0212

1100,-

Pellettiruuvin pituus on oltava sellainen että pudotusputken pituus on vähintään 30-60 cm, korkeintaan 1 metrin. Pellettiruuvin kulma (alltian ja ruuvien välillä) saa olla korkeintaan 45 astetta. ATMOS pellettiruuvit toimiaat tukijalalla. Moottorit ovat SPG





## Pellettikattilat - ATMOS D30P · D40P · D50P

	Teho	class		Hinta € sis alv 24% <i>ilman poltinta</i>
D 30 P	8,9 - 29,8 kW	5		3.350,-
D 40 P	8,9 - 40 kW	5		3.500,-
D 50 P	13,5 - 45 kW	5		4.000,-



D30P, D40P ja D50P

D30P, D40P ja D50P kattilat toimitetaan KTF20- 2m (TK) anturilla ja kahdella KTF20 - 5m (TV ja TS) anturilla ja AD03 moduulilla savukaasupuhaltimen ja latauspumpun ohjaukseen. D30-50P kattilat toimitetaan ilman poltinta.

### Sopiva poltin D30-50P kattiloille

Hinta, € , sis alv 24%

ATMOS A45	8,5 - 49 kW	code: H0015	2.100,-
- hinta ilman p.ruuvia (hintaa ostettaessa ATMOS kattilan kanssa)			



ATMOS A 45 poltin toimii samalla tavalla kuin A25 eli polttimen ohjausjärjestelmä voi käyttää ohjaamaan lämpötilan varaajassa ja ohjaamaan mahdollisia aurinkokeräimiä. Poltin voi käyttää jopa neljä lämpötila-anturia; TS varaajan alaosassa, TV varaajan yläosassa, TK kattilassa tai varaajan keskiosassa tai anturina aurinkokeräimessä.




D50P kattila varustettu polttimella, paineilmapuhdistuksella ja tuhkaruuvilla 68 litran tuhkalaatikolla



Pellettikattila varaajalla

# Pellettikattila - ATMOS D85P

	Teho	class		Hinta € sis alv 24% ilman poltinta
D 85 P	24 - 80 kW	5	 NEW	7.700,-



D85P

Uusi D85P kattila toimitetaan täydellisesti varustettuna. Siihen kuuluu automaattinen tuhkanpoisto (ruuvilla) polttimesta ja kattilan putkilämmönvaihtimesta, tuhkalaatikolla ja paineilmanuohouksella (sekä poltin että lämmönvaihdin).

D85P kattila tarvitsee vähintään 1000 litran varaajan. Kattila on valmiiksi varustettu neljällä LT-antureilla mitä poltin tarvitsee.

D85P - kattilassa ei voi polttaa halkoja.  
D85P toimitetaan ilman poltinta.

## Sopiva poltin D85P:lle

Hinta € sis alv 24%

ATMOS A85	24 - 80 kW	code: H0033	3.700,-
-----------	------------	-------------	---------

- pellettiruuvi ei sisälly hintaan

ATMOS A85 toimii samalla tavalla kuin A25 ja A45 ja vaatii samanlaista ykköslaadun pellettiä.

A85 poltin toimitetaan paineilmapuhdistuksella joka puhdistaa paloputkea jokaisen polton jälkeen. Täten poltinta tarvitsee tarkastaa ainoastaan 2 viikon tai 1 kuukauden välein.



ATMOS A85



ATMOS A85 paineilmapuhdistuksella

## Pellettiruuvit ATMOS A45 och A85:lle

Pris €, inkl moms]

Pellettiruuvi DRA 50 keskiöllä 1,7 m 80 mm (40 W)	code: H0039	750,-
Pellettiruuvi DRA 50 keskiöllä 2,5 m 80 mm (40 W)	code: H0037	850,-
Pellettiruuvi DRA 50 keskiöllä 4 m 80 mm (40 W)	code: H0004	1.150,-
Pellettiruuvi DRA 50 keskiöllä 5 m 80 mm (40 W)	code: H0005	1,220,-

## Varusteita:

### Elektroninen ohjauskeskus ATMOS ACD 03

ATMOS ACD 03 sopii kaikkiin ATMOS kattiloihin. Yksiköllä on iso touch-näyttö ja voi ohjata jopa neljä lämpöpiiriä, käyttövesivaraajan latausta, ohjata aurinkolämpöjärjestelmän ja ohjata varaajien latausta. Ohjelmat ovat varta vasten tehtyjä kiinteä-polttoaine-kattiloille. Sama kontrolleri kulkee nimellä ACD 04 kun se tulee valmiiksi asennettuna tehtaalta.



Equithermal controller ATMOS ACD 03 set			code: S0103	690 €
Set composition / Name	Production codes	Kpl setissä	Mittausalue	Pituus
Kontrolleri	ACD 03	1	-	-
Anturi-setti	SCS34	1	-	-
Ulkolämpötilaanturi (AF)	AF20-B65	1	-40 ... +70	0 m
Kattilan LT-anturi (WF)	KTF20-65-2M	1	-20 ... +110	2 m
Pinta-LT-anturi lämp.piirille (VF)	SF20-B54	3	0 ... +110	4 m
DHW anturi (SF), ACC anturi (P, FPF)	KTF20-65-5M	3	-20 ... +110	5 m

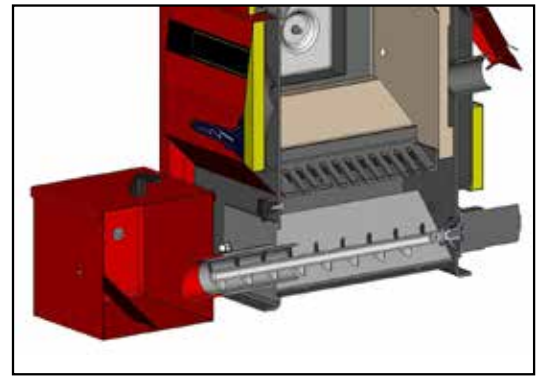
DHW = käyttövesi

ACC = varaaja

# Automaattinen tuhkanpoisto DxxP:lle

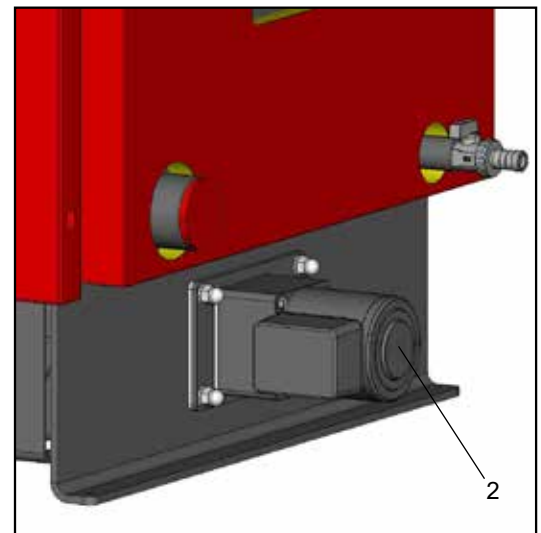
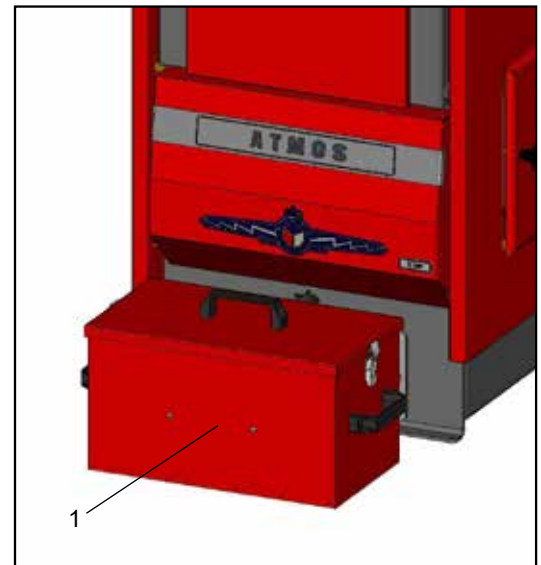
## Ilman tuhkalaatikkoa

	code	Hinta € sis alv 24%
- D14P, D21P D14P, D21P Compact	S0577	610,-
- D25P, D31P D25P Compact	S0578	610,-
- D15P, D20P	S0535	610,-
- D30P, D40P	S0536	680,-
- D50P	S0537	750,-



## Ulkoiset tuhkalaatikot D14P, D21P, D25P, D14P Compact, D21P Compact, D25P Compact, D31P, D15P, D20P, D30P, D40P, D50P (red)

		Pris €, inkl moms
<b>Pieni - capacity 18 l</b>	S1229	290,-
Sopii kattiloille D14-31P ja P Compact kun käyttää hyvälaatuista pellettiä. Tyhjäsväli 14 - 30 pv.		
<b>Pieni - capacity 28 l</b>	S0542	335,-
D15P, D20P. Tyhjäsväli 14 - 30 pv.		
<b>Keskisuuri - capacity 68 l</b>	S0544	360,-
D15-50P, Tyhjäsväli 14-30 pv.		
<b>Iso - capacity 135 l</b>	S0546	540,-
D50P. Tyhjäsväli 14 - 45 pv.		



Jokaiseen DxxP kattilaan valmistettu 1. 3. 2007 jälkeen voit ostaa automaattisen tuhkanpoiston ulkoiseen tuhkalaatikkoon /1/. Tuhkanpoisto ei vaadi erityistä huoltoa ja helpottaa kattilan käyttöä. Tuhka syötetään automaattisesti laatikkoon tuhkaruvilla /2/ (kts kuva), joka on varustettu SPG-moottorilla. Tuhkanpoisto tapahtuu 1, 3, 6 tai 12 tunnin välein riippuen polttoaineesta. Tuhkanpoisto ohjataan kattilan pääkytkimestä.



# Paineilmanuohous polttimille ATMOS A25 och A45

Paineilmanuohous puhdistaa polttimen paloputkea tuhkasta ja kuonasta..

Tämä ei mahdollista olki- ja viljapellettien käyttöä. Puhdistus ohjataan polttimesta ja on nopea, tehokas ja luotettava . Jos ei halua että poltin puhdistetaan yön aikana on olemassa erillinen ajastin sitä varten. Tilataan erikseen ATMOS:lta.

Varuste myydään muutossarjana A25 ja A45 polttimille.



ATMOS A85 polttimen hintaan kuuluu aina paineilmapuhdistusta.

## Peruspaketit:

Hinta € sis alv 24%

### 1. Kattiloille

- D10PX, D15PX, D20PX, D25PX (burner A25)

#### Sisältö:

- 1,5 m (halk. 28 mm) paineilmaletku liittimillä (3/4") ja magneettivennttiilillä
- uusi kiinnitys sytyttimille
- uusi poltinputki
- paineilmakehanava ja -suutin varmistusmutterilla ja -laatalla

#### Kit CPX25KS A25:lle

(sisältää kompressorin - 1.500 W, paineilmasäiliö 6 l)

code: H0538

700,-

#### Kit CPX25S A25:lle

(ilman kompressoria)

code: H0539

580,-

### 2. Kattiloille savukaasuimurilla

- D20P (poltin A25)

- DCxxSP(X) (A25)

- D31P, D30P, D40P, D50P (poltin A45)

#### Sisältö:

- 1 m (halk 28 mm) paineilmaletku liittimillä (3/4") ja magneettivennttiilillä
- uusi kiinnitys sytyttimille
- uusi poltinputki
- paineilmakehanava ja -suutin varmistusmutterilla ja -laatalalla
- AD04 moduli kattilan imurin ohjaukseen
- AD03 moduli, ohjaa imuria ja kompressoria lähtöjen R, R2 kautta

#### Kit CP25KS A25:lle

(sis kompressorin - 1.500 W, 6 l)

code: H0524

880,-

#### Kit CP25S A25:lle

(ilman kompressoria)

code: H0525

730,-

#### Kit CP45KS A45:lle

(sis kompressorin - 1.500 W, 6 l)

code: H0522

970,-

#### Kit CP45S A45:lle

(ilman kompressoria)

code: H0523

820,-

### 3. Pellettikattiloille savukaasuimurilla

Hinta € sis alv 24 %

- DC18SP, DC25SP, DC30SPX, DC32SP, C18SP, C25SP - sarjanumerolta 343500 (kattilat ja polttimet toimielimellä) (poltin A25)

#### Sisältö:

- 1 m (halk 28 mm) paineilmaletku liittimillä (3/4") ja magneettivennttiilillä
- uusi kiinnitys sytyttimille
- uusi poltinputki
- paineilmakanava ja -suutin varmistusmutterilla ja -laatalalla
- AD02 moduli (asennus kattilaan) savukaasuimurin ohjaukseen modulin AD04 VV kautta liitin (15)polttimella ja kompressori R2 varalähdön kautta

**Kit CP25KGSP A25:lle** code: H0544 785,-  
(sis kompressorin - 1.500 W, 6 l)

**Kit CP25GSP för A25** code: H0545 635,-  
(ilman kompressoria)

---

### 4. Pellettikattiloille ilman savukaasuimuria

- D14P, D21P, D25P, D15P (poltin A25)

#### Sisältö:

- 1 m (halk 28 mm) paineilmaletku liittimillä (3/4") ja magneettivennttiilillä
- uusi kiinnitys sytyttimille
- uusi poltinputki
- paineilmakanava ja -suutin varmistusmutterilla ja -laatalalla
- AD02 moduli kompressorin ohjaukseen lähtöjen R, R2 kautta

**Kit CP25K förA25** code: H0520 810,-  
(sis kompressorin -1.500 W, 6 l)

**Kit CP25 for the burner A25** code: H0521 660,-  
(ilman kompressoria)

---

### 5. Alapalokattiloille missä pellettipoltin on asennettu yläluukkuun -kattilat poltin-varauksella DCxxS, (poltin A25), - DC50S (A45)

#### Sisältö:


- m (halk 28 mm) paineilmaletku liittimillä (3/4") ja magneettivennttiilillä
- uusi kiinnitys sytyttimille
- uusi poltinputki
- AD04 moduli kattilan imurin ohjaukseen
- AD03 moduli imrin ja kompressorin ohjaukseen lähtöjen R, R2 kautta
- erityinen teräspeltisuoja

**Kit UCP25KS A25:lle** code: H0526 900,-  
(sis kompressorin - 1.500 W, 6 l))

**Kit UCP25S A25:lle** code: H0527 750,-  
(ilman kompressoria)

**Kit UCP45KS A45:lle** code: H0528 990,-  
(sis kompressorin - 1.500 W, 6 l))

**Kit UCP45S for the burner A45** code: H0529 830,-  
(ilmankompressoria)

 **INFO** - jos on jo olemassa kompressoria ennestään voi valita pakettia ilman kompressoria. Vaatimus kompressorilta on 5-10 litran paineilmasäiliön ja kyky antaa 5 - 8 barin painetta. Kompressori sijoitetaan kattilan lähelle ja letkut ym pitää olla ATMOKSEN omia vastaavia.

**Erityinen ajastin kompressorille, 8 A** code: S0090 398,-

# Kangassiilo ATMOS

Siiloa sijoitetaan kattilahuoneen lähelle tai se voi myös olla ulkonapannrummet. Tärkeä asia on että se on suojattu suoralta auringonsäteeltä ja on muuten suojassa säältä ja tuulelta. Tärkein on että tila minne se on sijoitettu on hyvin tuuletettu ettei muodostu kondenssia.

ATZ-siilo on suunniteltu puhallustäyttöön säiliöautosta ja siinä on kaksi liitäntää, jotka voidaan sijoittaa tarpeen mukaan. Siilossa on myös kaksi aukkoa, jotka mahdollistavat manuaalisen täytön tietylle tasolle.

Toimitukseen sisältyy siilon alla yleissäiliö, jota voidaan käyttää imuputken imuanturin liittämiseen tai pellettiruuvien liittämiseen. Jos käytetään pellettiruuvia, suositeltava ruuvien pituus on 2-5 metriä.



Siilo koostuu teräsrungosta, joka on helppo asentaa. Tekstiilisäiliö ripustetaan tähän. Säkin materiaali on sisältä käsitelty, jotta kosteus ei pääse tunkeutumaan pellettiin. Varmista, että siilo on kiinteällä alustalla, kuten betonilattialla. Silonaa on saatavilla kolmessa perusmallissa 5,5, 6,5 ja 7,9 m<sup>3</sup>.

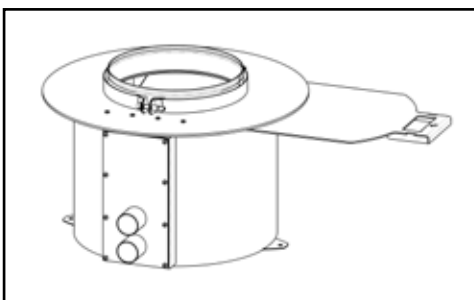
## Siilo varusteilla (yleissäiliö.(H0510), 2x STORZ A110 liitin, kiinnitys, jne.)

kit	code	(m <sup>3</sup> )	(t) pellet	mitat (mm)	korkeus(mm)	Hinta € sis alv 24%
ATZ 5	H0505	4,4 - 5,5	2,9 - 3,6	1960 x 1960	2 320	1850,-
ATZ 6	H0506	5,3 - 6,5	3,5 - 4,2	1960 x 2360	2 320	2000,-
ATZ 7	H0507	6,3 - 7,9	4,1 - 5,1	2360 x 2360	2 320	2200,-

## Yleis-tyhjennyssäiliö ATZ siilolle

Hinta € sis alv 24 % 500,-

code: H0510



- imusuuttimella ja vaihdettavalla sovitteella pellettiruuville. Sulkupelli ja puhdistusaukko sisältyy.

H0510 kuuluu ATZ siilon toimitukseen.

# Pellettimurit - ATMOS APS 150, 250 (S) (SPX), 500

Pellettimurit APS 150 SPX, APS 250 (S), 500 ovat kompakteja järjestelmiä pelletin ilmakuljetukseen isosta siilosta kattilahuoneeseen. Isompi varasto saa olla jopa 15 metrin etäisyydellä kattilahuoneesta, myös ulkotiloissa.

Järjestelmään kuuluu 250 tai 500 litran siilo (**paitsi APS 150 SPX, APS 250 SPX(2), APS 250 S - ilman siiloa**), erityinen täyttösäiliö, sisäänrakennettu imuri ja pyörivä tasovahti.

Kontrollerit AC21 ja AC19 (näytöllä) ohjaavat ja näyttävät myös järjestelmän tilan.

**ATMOS APS 250/500 sisäänrakennetulla pellettisiilolla ovat 5-80 kW pellettikattiloille.** Pisin kuljetusmatka on 15 metriä.



Hinta € sis alv 24 %

## ATMOS APS 250, siilolla

röd

code: H0550

2.200

blå

code: H0551

2.200,-

## ATMOS APS 250 S - ilman siiloa

- sovitteella, voidaan laittaa minkätahansa viikkosiilon päälle

code: H0313

1,970,-

code: H0314

1.970,-

## ATMOS APS (150) 250 SPX / APS 250 SPX2 - ilman siiloa DxxPX kattiloille)

- sis soviteen suoraan asennukseen DxxPX kattiloihin

punainen/tummanharmaa (APS150SPX-D10PX)

code: H0563

1.970,-

tummanharmaa/punainen (APS250SPX-D15P-20PX)

code: H0317

2.025,-

tummanharmaa/punainen (APS250SPX2- D25PX)

code: H0319

2.025,-

## ATMOS APS 500 - kahden kattilan syöttöön (ruuveille ja polttimelle)

Punainen tai sininen

2.380,-

## Erikoismalli ATMOS APS 250 D85P pellettikattilaan

- sis 250 l siilo pyörillä, **yhden** DRA50 ruuvin keskiöllä ja erik.pituudella ja erikoisvaihteella (12rpm)

Sopii kaikkiin kattiloihin ATMOS A45 tai A85 polttimella.

**punainen**

code: H0575

3.100,-

## Antistaattine letkus 50 mm halkaisija- á 1 m

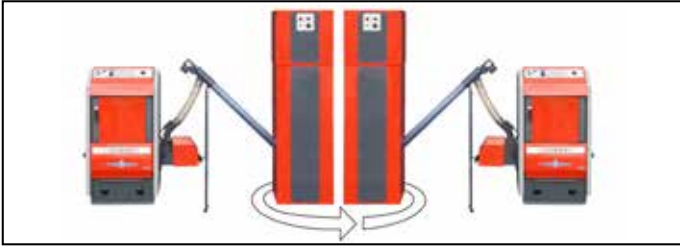
code: H0112

16,22,-

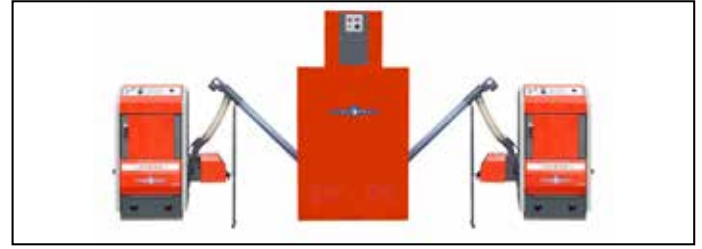
Erikoisletku tarkoitettu imurijärjestelmän kytkentään ulkoiseen varastoon, esim. ATZ. Tarvitaan etäisyyden kaksinkertaisen pituuden letkua, esim 2x15 metriä. Letkua myydään 12,5 ja 25 metrisinä, hinta on per metri.



## Asennusesimerkit ATMOS APS 250, APS 250 S ja APS 500



APS 250



APS 500 kahdelle kattiloille



APS250S viikkosiilon päällä



APS 500 kaksi kattilaa vierekkäin

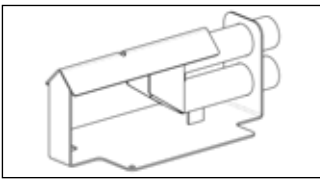
### Varusteita:

Hinta € sis alv 24%

Vastaanotin

code: H0511

253,-

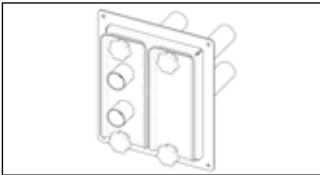


- tasosiilolta imuun, useampia suuttimia

Kytkin - 2 piiriä

code: H0542

335,-

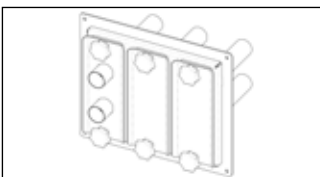


- kahdelle tyhj.säiliölle (H0511) siilossa missä kalteva lattia. Käytetään vaihtamaan siilon imupisteiden välillä. Jos haluat enemmän kuin kaksi imupistettä, on mahdollista kytkeä vaihtimet vierekkäin.

Kytkin - 3 piiriä

code: H0543

382,-



Käyrät ja liittimet imuletkuille



- knee 30°

code: H0567

21,-

- knee 45°

code: H0568

21,-

- knee 90°

code: H0569

25,-

- jatko - Ø 50 mm

code: H0570

5,-

- kir.nauha

code: H0571

pro Ø 50 - 70 mm

3,-

Myyrä- kelluva imusuutin

code: H0293

1.600,-



- Myyrä - Maulwurf imujärjestelmä sijoitetaan pellettikasan päälle isossa varastossa. Kytetään ATMOS imujärjestelmään.

